



МЕХАНИЗМЫ ИСПОЛНИТЕЛЬНЫЕ
ЭЛЕКТРИЧЕСКИЕ ОДНОБОРОТНЫЕ
ФЛАНЦЕВЫЕ

МЭОФ ГРУППЫ 6,3

МЭОФ ГРУППЫ 25

Содержание	стр.
1. Описание и работа механизмов.....	4
1.1 Назначение механизмов.....	4
1.2 Технические характеристики.....	5
1.3 Состав, устройство и работа механизмов.....	7
1.4 Описание и работа составных частей механизма.....	7
1.5 Маркировка.....	7
1.6 Меры безопасности.....	8
2. Описание и работа блока сигнализации положения.....	8
2.1 Назначение блока.....	8
2.2 Технические характеристики блока.....	8
2.3 Состав, устройство и работа блока.....	9
3. Подготовка блока к использованию.....	10
3.1 Меры безопасности при подготовке блока к использованию.....	10
3.2 Настройка и подготовка БСПР-10А к работе.....	10
3.3 Возможные неисправности в БСПР-10А и способы их устранения.....	10
4. Использование механизмов.....	11
4.1 Подготовка механизмов к использованию.....	11
4.2 Монтаж и настройка механизмов.....	11
5. Техническое обслуживание.....	13
5.1 Возможные неисправности и способы их устранения.....	13
6. Правила хранения и транспортирования.....	14
7. Утилизация.....	14

Приложения:

А- Общий вид, габаритные и присоединительные размеры механизмов группы МЭОФ- 6,3-98 08.

А1- Общий вид, габаритные и присоединительные размеры механизмов группы МЭОФ-6,3-98 и группы МЭОФ-25-08 с внутренним выходным квадратным валом.

А2- Общий вид, габаритные и присоединительные размеры механизмов группы МЭО- 6,3-99 и группы МЭО-25-08

Б- Схемы электрические принципиальные механизма МЭО(Ф).

В – Схема подключения исполнительного механизма МЭО(Ф).

Г- Общий вид , габаритные и присоединительные размеры БСПР-10А.

ВНИМАНИЮ ПОТРЕБИТЕЛЕЙ!

Предприятие непрерывно проводит работы по совершенствованию конструкции механизмов, поэтому некоторые конструктивные изменения в руководстве могут быть не отражены.

Настоящее руководство по эксплуатации (далее – РЭ) предназначено для ознакомления потребителя с механизмами исполнительными электрическими однооборотными (далее - МЭО) группы МЭО-6,3-99 и группы МЭО -25-09 и механизмами электрическими исполнительными фланцевыми (далее – МЭОФ) группы МЭОФ-6,3-98 и группы МЭОФ-25-08 с целью обеспечения полного использования их технических возможностей.

Работы по монтажу, регулировке и пуску механизма разрешается выполнять лицам, имеющим специальную подготовку и допуск к эксплуатации электроустановок напряжением до 1000 V.

РЭ распространяется на типы механизмов, указанные в таблице 2.

Во избежание поражения электрическим током при эксплуатации механизма должны быть осуществлены меры безопасности, изложенные в разделе 1.6 «Указание мер безопасности».

Приступать к работе с механизмом только после ознакомления с настоящим РЭ!

1. ОПИСАНИЕ И РАБОТА МЕХАНИЗМОВ

1.1. Назначение механизмов

1.1.1 Механизмы предназначены для привода запорно-регулирующей арматуры (шаровых, дисковых затворов и т. д.) в системах автоматического регулирования технологическими процессами в соответствии с командными сигналами, поступающими от регулирующих и управляющих устройств. Механизмы соответствуют техническим условиям ТУ 4218-002-70235294-2004.

Механизмы могут применяться в различных отраслях народного хозяйства: в энергетике машиностроении, металлургической, пищевой промышленности, в жилищно-коммунальном хозяйстве и т.д.

Механизмы МЭО и МЭОФ имеют одинаковую конструктивную базу и отличаются способом присоединения к регулируемому органу арматуры. Механизмы МЭО устанавливаются отдельно от регулирующего органа и соединяются с ним посредством соединительной тяги. Механизмы МЭОФ устанавливаются непосредственно на трубопроводной арматуре и соединяются со штоком регулирующего органа посредством втулки.

1.1.2 Механизмы изготавливаются в серийном исполнении в следующих климатических условиях по ГОСТ 15150-69 согласно таблице 1.

Таблица 1

Климатическое исполнение и категория размещения	Температура окружающей среды	Верхнее значение относительной влажности окружающей среды
У2	от минус 40 до плюс 50 ⁰ С	до 95 % при температуре 35 ⁰ С и более низких температурах без конденсации влаги.
T2	от минус 10 до плюс 50 ⁰ С	до 100 % при температуре 35 ⁰ С и более низких температурах с конденсацией влаги.
УХЛ2	от минус 60 до плюс 50 ⁰ С	
У1	от минус 40 до плюс 55 ⁰ С	до 100 % при температуре 25 ⁰ С и более низких температурах с конденсацией влаги.
УХЛ1	от минус 60 до плюс 55 ⁰ С	

Механизмы с категорией размещения «2» по ГОСТ 15150-69 предназначены для эксплуатации под навесом, исключая прямое воздействие атмосферных осадков или в помещениях.

1.1.3 Степень защиты механизма IP65 по ГОСТ 14254-96 обеспечивает работу механизма при наличии в окружающей среде пыли и струй воды.

1.1.4 Механизмы не предназначены для работы в средах, содержащих агрессивные пары, газы и вещества, вызывающие разрушение покрытий, изоляции и материалов, и во взрывоопасных средах.

1.1.5 Механизмы устойчивы и прочны к воздействию синусоидальных вибраций по группе исполнения VI ГОСТ 12997-84.

1.2. Технические характеристики

1.2.1 Исполнения механизмов и их основные технические данные приведены в таблице 2.
Таблица 2

Условное обозначение механизма	Номинальный крутящий момент на выходном валу, N.m	Номинальное время полного хода выходного вала, s	Номинальный полный ход выходного вала, г	Потребляемая мощность W, не более 1ф/3ф	Тип электродвигателя	Масса, не более, kg
Группа МЭОФ-6,3-98 (фланцевые)						
МЭОФ-6,3/12,5-0,25X-98(К)	6,3	12,5	0,25	40/30	ДСР70-0,1-375	3,9
МЭОФ-12,5/25-0,25X-98(К)	12,5	25				
МЭОФ-16/30-0,25X-98(К)	16	30				
МЭОФ-25/63-0,25X-98(К)	25	63				
Группа МЭОФ-25-08 (фланцевые)						
МЭОФ-12/12-0,25X-08(К)	12	12	100/80	ДСР70-0,25-375	4,2	
МЭОФ-25/25-0,25X-08(К)	25	25				
МЭОФ-30/30-0,25X-08(К)	30	30				
МЭОФ-63/63-0,25X-08(К)	63	63				
Группа МЭО-6,3-99 (рычажные)						
МЭО-12,5/63-0,63X-99(К)	12,5	63	0,25	40/30	ДСР70-0,1-375	4,1
МЭО-6,3/12,5-0,25X-99(К)	6,3	12,5				
МЭО-12,5/25-0,25X-99(К)	12,5	25				
МЭО-16/25-0,25X-99(К)	16	25				
МЭО-16/30-0,25X-99(К)	16	30				
МЭО-25/160-0,63X-99(К)	25	160				
Группа МЭО-25-09 (рычажные)						
МЭО-10/10-0,25X-09(К)	10	10	0,25	100/80	ДСР70-0,25-375	4,4
МЭО-12/12-0,25X-09(К)	12	12				
МЭО-25/25-0,25X-09(К)	25	25				
МЭО-30/30-0,63X-09(К)	30	30				
МЭО-25/63-0,63X-09(К)	25	63				
МЭО-63/63-0,25X-09(К)	63	63				
МЭО-63/160-0,63X-09(К)	63	160				

Примечание

Буквой **X** условно обозначено исполнение блока БСП, каждый механизм может быть изготовлен с различными исполнениями:

P – блок сигнализации положения реостатный (далее – блок БСПР-10А);

M – блок конечных выключателей (далее БКВ).

Индекс **(K)** обозначает, что данный механизм изготавливается в двух исполнениях: в однофазном или трехфазном.

1.2.2 Параметры питающей сети электродвигателей механизмов:

- однофазный переменный ток напряжением: 220V частотой 50 Hz;

- трехфазный ток напряжением: 380V частотой 50Hz.

1.2.2 Параметры питающей сети блока БСПР-10А:

- постоянный ток напряжением до 12 V;

- переменный ток напряжением до 12 V, частотой 50 Hz.

Допустимые отклонения от номинального значения параметров переменного тока питающей сети электродвигателя, блока сигнализации положения:

- напряжение питания – от минус 15 до плюс 10%;
- частоты питания – от минус 2 до плюс 2%.

Пусковой крутящий момент механизма при номинальном напряжении питания превышает номинальный момент не менее, чем в 1,7 раза.

1.2.3 Пусковой крутящий момент механизма при номинальном напряжении питания превышает номинальный момент не менее, чем в 1,7 раза.

1.2.4 Люфт выходного вала механизма не более 1° .

1.2.5 Выбег выходного вала механизма при номинальном напряжении питания без нагрузки не более:

- 1 % полного хода выходного вала - для механизма с временем полного хода 10 s;
- 0,5 % полного хода выходного вала - для механизма с временем полного хода 25 s;
- 0,25 % полного хода выходного вала - для механизма с временем полного хода 63 s и более.

1.2.6 Механизм обеспечивает фиксацию положения выходного вала при отсутствии напряжения питания.

1.2.7 Действительное время полного хода выходного вала механизма при номинальной противодействующей нагрузке, номинальном напряжении питания и нормальных условиях окружающей среды не должно отличаться от значения указанных в таблице 1 более чем на 10%.

1.2.8 Отклонение времени полного хода выходного вала механизма от действительного значения при изменении напряжения питания от 85 до 110 % номинального значения или изменении температуры окружающей среды от минимального до максимального значения не должно превышать 20%.

1.2.9 Краткие технические характеристики электродвигателей, устанавливаемых в механизм, приведены в таблице 3.

Таблица 3

Тип электродвигателя	Параметры питающей сети		Номинальный момент, N.m	Частота вращения min^{-1}	Потребляемая мощность, W	Номинальный ток, A
	Напряжение, V	Частота, Hz				
ДСР70-0,1-375	220	50	0,1	375	34	0,18
ДСР70-0,1-375	380				40	0,34
ДСР70-0,25-375	220		0,25		62	0,18
ДСР70-0,25-375	380				60	0,34

1.2.10 Режим работы механизма по ГОСТ ИЕС 60034-1-2014 - повторно-кратковременный реверсивный с частными пусками S4 продолжительностью включений (далее - ПВ) до 25% и номинальной частотой включений до 630 в час при номинальной противодействующей нагрузке на выходном валу. При реверсировании интервал времени между включением и выключением на обратное направление должен быть не менее 50 ms.

Наибольшая продолжительность непрерывной работы механизма в реверсивном режиме не должна превышать 3 min. Минимальная величина импульса включения до полного разгона механизма составляет 20 ms.

Механизмы допускают работу в повторно-кратковременном реверсивном режиме с максимальной частотой включений 1200 в час, с (ПВ) до 5% в течение одного часа со следующим повторением не менее, чем через час

1.2.11 Усилие на ручке ручного привода при номинальной нагрузке на выходном валу не превышает 50 N.

1.2.12 Управление механизмами как контактное при помощи электромагнитного пускателя типа ПМЛ, так и бесконтактное при помощи пускателя бесконтактного реверсивного типа ПБР-2М, ПБР-3А или усилителя ФЦ-0620.

1.2.13 Рабочее положение механизма – любое. Для механизма МЭОФ рабочее положение обусловлено положением трубопроводной арматуры.

1.2.14 Значение допустимого уровня шума не превышает 80 дВ по ГОСТ 12.1.003-83.

1.2.15 Средний срок службы механизма – 15 лет.

1.2.16 Средняя наработка на отказ – не менее 80000 ч.

1.2.17 Механизм является восстанавливаемым, ремонтируемым, однофункциональным изделием.

1.3 Состав, устройство и работа механизмов

1.3.1 Механизм состоит из следующих основных узлов (приложение А, А1): червячного редуктора, электродвигателя, блока сигнализации положения, сальникового ввода, винта заземления, ручного привода, рычага. В состав механизма МЭОФ вместо рычага входит фланец.

1.3.2 Принцип работы механизма заключается в преобразовании электрического сигнала, поступающего от регулирующего или управляющего устройства, во вращательное перемещение выходного вала.

Электрические принципиальные схемы и схемы подключения механизма приведены в приложениях Б и В.

1.4. Описание и работа составных частей механизма

Редуктор является основным узлом, к которому присоединяются все остальные узлы, входящие в механизм.

В качестве электропривода механизма применён низкооборотный синхронный электродвигатель типа ДСР-70.

В зависимости от заказа, механизм может быть изготовлен с блоком сигнализации положения БСПР-10А или с блоком концевых выключателей БКВ (см. раздел 2 настоящего руководства)

Ручное перемещение выходного вала механизма осуществляется вращением ручки ручного привода, установленного на конце червячного вала. Подключение внешних электрических цепей к механизму осуществляется с помощью клеммных колодок.

Для заземления корпуса механизма предусмотрен наружный зажим заземления с требованиями по ГОСТ 21130-75.

Упоры и механический ограничитель в механизмах МЭОФ предназначены для ограничения положения регулирующего органа в случае его выхода за пределы рабочего диапазона 0,25 г (90°) или 0,63 г (225°) из-за несрабатывания концевых выключателей.

1.5 Маркировка

1.5.1 Маркировка механизма соответствует ТР ТС 010-2011, ГОСТ 18620-86.

1.5.2 Механизм имеет табличку, на которой нанесены следующие данные:

- товарный знак предприятия – изготовителя;
- условное обозначение механизма;
- номинальное напряжение питания, V;
- частота напряжения питания, Hz;
- надпись «Сделано в России» на русском языке;
- номер механизма по системе нумерации предприятия – изготовителя;
- год изготовления;
- изображение единого знака обращения продукции на рынке государств – членов Таможенного союза.

1.5.3 На корпусе механизма рядом с заземляющим зажимом нанесен знак заземления.

1.6 Меры безопасности

Эксплуатацию механизма разрешается проводить лицам, имеющим допуск к эксплуатации электроустановок напряжением до 1000 V и ознакомленным с настоящим руководством по эксплуатации

При этом необходимо руководствоваться требованиями «Правил техники безопасности при эксплуатации электроустановок потребителей» (ПТБЭ):

- все работы по ремонту, настройке и монтажу механизма производить при полностью снятом напряжении питания;
- на щите управления необходимо укрепить табличку с надписью « НЕ включать – работают люди»;
- работы, связанные с наладкой, обслуживанием механизма производить только исправным инструментом;
- при удалении старой смазки и промывке деталей и узлов механизма необходимо применять индивидуальные средства защиты;
- корпус механизма должен быть заземлен медным проводом сечением не менее 4 мм², место подсоединения провода должно быть защищено от коррозии нанесением консервационной смазки;

Эксплуатация механизма должна осуществляться при наличии инструкции по технике безопасности, учитывающей специфику соответствующего производства и утвержденной главным инженером предприятия-потребителя.

Эксплуатация механизмов с поврежденными деталями и другими неисправностями категорически запрещается: детали заменить или все изделие отправить на ремонт.

2. ОПИСАНИЕ И РАБОТА БЛОКА СИГНАЛИЗАЦИИ ПОЛОЖЕНИЯ

2.1 Назначение блока

В механизмах может быть установлен один из блоков согласно таблице 4.

Таблица 4

Наименование блока	Состав
Блок концевых выключателей БКВ	Четыре микровыключателя
Блок сигнализации положения реостатный БСПР-10А	Четыре микровыключателя и реостатный датчик

Блок сигнализации положения БСП (далее блок) предназначен для установки в электрические исполнительные механизмы с целью преобразования положения выходного органа механизма в пропорциональный электрический сигнал и сигнализации или блокирования в крайних или промежуточных положениях выходного органа. Для визуального наблюдения положения выходного органа механизма блок БСПР-10А имеет указатель положения в виде шкалы со стрелкой.

Рабочее положение блока – любое, определяемое положением механизма.

2.2 Технические характеристики блока

Блок БСПР-10А и БКВ выполняют сигнализацию положения выходного вала в крайних или промежуточных положениях и блокирования его хода в крайних положениях.

Блоки БСПР-10А и БКВ содержат четыре микровыключателя S1- S4:

- S1, S2 – промежуточные микровыключатели соответственно открытия и закрытия;
- S3, S4 – конечные микровыключатели соответственно открытия и закрытия.

Технические характеристики входных и выходных сигналов БСП приведены в таблице 5.

Таблица 5

Условное обозначение блока	Дифференциальный ход, °(%), не более	Входной сигнал-угол поворота вала (ход вала), ...0(R)	Выходной сигнал, кΩ	Нелинейность выходного сигнала, %, не более*	Гистерезис (вариация) выходного сигнала, %, не более,*
БСПР-10А	4(5)	0-225° (0-0,63)	0-3,3	1,5	1,5
БКВ			-	-	-
* Параметры «нелинейность» и «гистерезис» даны от максимального значения выходного сигнала.					

Тип и параметры реостатного элемента для блока БСПР-10А:

- резистор СП-21А-16-±0,5%-3,3 кΩ±10%.

Напряжение питания не должно превышать 22V постоянного или переменного тока.

Величина тока, проходящего через подвижный контакт резистора не должна превышать 1 мА.

Микровыключатели допускают коммутацию:

- при постоянном напряжении 24 или 48 V – от 5mA до 1A;

- при переменном напряжении 220 V частоты 50 Hz - от 20mA до 0,5A.

ВНИМАНИЕ! Согласно нормативному документу «Микровыключатели. Правила выбора, установки и эксплуатации» не допускается в процессе работы микровыключателя изменение нагрузки с большей на меньшую.

2.3 Состав, устройство и работа блока

Конструкция блока допускает круговое вращение вала в обоих направлениях.

Блок концевых выключателей БКВ включает в состав себя четыре микровыключателя, которые предназначены для ограничения перемещения и сигнализации положения выходного вала. Каждый микровыключатель имеет размыкающийся и замыкающийся контакты с отдельными выводами для ограничения положений и сигнализации перемещения вала, который соединяется с выходным валом исполнительного механизма.

Для блока БСПР-10А (приложение Г) на основании закреплен корпус с микровыключателями. Блок датчика состоит из закрепленного на корпусе 1 резистора 7, соединенного с валом 6 посредством зубчатой передачи, состоящей из шестерен 8 и 9. При повороте вала 6 на полный рабочий ход валик резистора проходит полный диапазон. Четыре кулачка в блоке закреплены на валу 6 с помощью гайки 4. Шестерня 9 и кулачки 3 фиксируются на валу датчика путем затяжки гайки 4, чтобы кулачки не воздействовали друг на друга при повороте одного из них, между кулачками установлены разделительные шайбы, не поддерживающие поворот остальных кулачков.

При повороте вала кулачки через шарики 6, упор и пружину нажимают на кнопки микровыключателей и вызывают срабатывание их контактов. Блок БСПР-10А изготавливается с указателем положения выходного вала, состоящим из шкалы 10 и стрелки 11. Стрелка крепится на валу винтом.

3 ПОДГОТОВКА БЛОКА К ИСПОЛЬЗОВАНИЮ

3.1. Меры безопасности при подготовке блока к использованию

Работы по монтажу, регулировке и пуску блока разрешается выполнять лицам, имеющим специальную подготовку и допуск к эксплуатации электроустановок напряжением до 1000 В и ознакомленным с настоящим руководством по эксплуатации.

Все работы по монтажу и настройке блока производить при полностью снятом напряжении питания.

3.2. Настройка и подготовка БСПР-10А к работе

Перед установкой на объекте настройку БСПР-10А необходимо производить на установленном на трубопроводную арматуру механизме. В этом случае обеспечивается точная настройка конечных положений рабочего органа арматуры («ЗАКРЫТО» - отсутствует протечка пропускаемой среды, «ОТКРЫТО» - положение рабочего органа в открытом положении) с необходимой величиной прохода.

Установить выходной орган механизма в положение, соответствующее положению «ЗАКРЫТО» трубопроводной арматуры. Отвернуть гайку 4 на 1-3 оборота (приложение Г) поворотом шестерен 8 и 9 установить валик резистора на начало диапазона, в кулачок датчика 3, управляющий микровыключателем S1 (приложение Б) или S3 на 0°. Указатель положения выходного вала установить стрелку в положение «ОТКРЫТО» на шкале блока.

Состояние «ЗАКРЫТО» соответствует положению стрелки поперек штриховым линиям на шкале блока. Состояние «ОТКРЫТО» соответствует положению стрелки вдоль штриховых линий на шкале блока.

Переместить выходной орган механизма в положение соответствующее положению «ОТКРЫТО» трубопроводной арматуры. Ослабить гайку 4, поворачивая кулачки 3, настроить положение срабатывания микровыключателей. Затянуть гайку. Для механизмов с указателем положения выходного вала стрелка датчика при этом должна находиться в положении «ОТКРЫТО» на шкале блока.

Состояние «ЗАКРЫТО» соответствует положению стрелки поперек штриховым линиям на шкале блока или значению «0» на шкале блока. Состояние «ОТКРЫТО» соответствует положению стрелки вдоль штриховых линий или значению «100» на шкале блока.

3.3. Возможные неисправности в БСПР-10А и способы их устранения

Причинами выхода из строя БСПР-10А могут быть:

- перегрузка по питанию;
- воздействие более жестких условий эксплуатации, чем предусмотрено настоящим руководством по эксплуатации;
- выход из строя микровыключателей;
- выход из строя резистора;

Перед поиском неисправности необходимо убедиться в отсутствии внешних повреждений.

Наиболее вероятной причиной отказа микровыключателей могут являться:

- затирание шарика в блоке микровыключателей. При проверке нажать отверткой на шарик. Если шарик не перемещается, разобрать блок и удалить загрязнения;
- нарушение контакта в контактной системе резистора. Если при вращении выходного вала БСПР-10А не наблюдается изменение сигнала на шкале прибора, измеряющего электрическое сопротивление и подключенного к выводам резистора 1 и 3, необходимо заменить резистор в БСПР-10А.

Попадание смазки на микровыключатель недопустимо!

4 ИСПОЛЬЗОВАНИЕ МЕХАНИЗМОВ

4.1. Подготовка механизмов к использованию

К монтажу механизмов допускаются лица, изучившие настоящее РЭ и комплект эксплуатационной документации, получившие соответствующий инструктаж по технике безопасности и допуск к работе.

Установка, подключение и проверка бесконтактного пускателя типа ПБР-3А или усилителя типа ФЦ-620, производится в соответствии с эксплуатационной документацией этих изделий.

Осмотреть механизм и убедиться в отсутствии внешних повреждений. Проверить комплектность поставки механизма в соответствии с паспортом.

Перед установкой механизма на объекте необходимо его проверить. С помощью ручки ручного привода повернуть выходной вал механизма на несколько градусов от первоначального положения. Выходной вал должен вращаться плавно.

Проверить работу механизма в режиме реверса от электродвигателя.

Заземляющий провод сечением не менее 4 мм² подсоединить к тщательно зачищенному винту, затем затянуть винт. Проверить сопротивление заземляющего устройства, которое должно быть не более 10 Ω. Для предохранения от коррозии нанести слой консистентной смазки.

Подать на привод механизма МЭОФ однофазное напряжение питания на контакты 1, 2 разъема РП10-30 (приложение Б, рисунок Б.1), при этом выходной вал механизма должен прийти в движение. перебросить провод с контакта 2 на контакт 3, выходной вал должен прийти в движение в другую сторону.

Подать на привод механизма МЭОФ-К трехфазное напряжение питания на контакты 1, 2, 3 разъема РП10-30 (приложение Б, рисунок Б.3), при этом выходной вал механизма должен прийти в движение. Поменять местами концы любых 2-х проводов, подключенных к контактам 1, 2, 3 при этом выходной вал должен прийти в движение в другую сторону.

4.2 Монтаж и настройка механизмов

При установке механизма необходимо предусмотреть свободное место для обслуживания механизма, обеспечить возможность доступа к блоку сигнализации положения и ручному приводу.

Прежде чем приступить к установке механизма на арматуру необходимо руководствоваться мерами безопасности изложенными в разделе 1.6 руководства.

4.2.1 Порядок монтажа механизмов МЭОФ

Закрепить на механизме монтажные детали. С помощью ручки ручного привода установить выходной вал механизма в начальное положение, соответствующее положению «ОТКРЫТО» на шкале указателя положения (приложение А), когда стрелка направлена параллельно линиям на шкале указателя, символизирующим стенки трубопроводной арматуры. В этом положении механический ограничитель встает на упор.

Установить регулирующий орган трубопроводной арматуры в положение «ОТКРЫТО» и установить механизм на трубопроводную арматуру.

Закрепить механизм на трубопроводной арматуре, при этом выходной вал механизма и шток регулирующего органа арматуры находятся в положение «ОТКРЫТО», так как жестко соединяются с втулкой.

Ручным приводом повернуть рабочий орган трубопроводной арматуры в среднее положение, при этом стрелка указателя положения должна находиться примерно под углом 45° к линиям на шкале указателя, символизирующим стенки трубопроводной арматуры.

При необходимости в механизмах МЭОФ (Приложение А) возможно с помощью регулировочных болтов ограничителя положения 7 и 8 произвести регулировку.

При увеличении угла поворота выходного вала необходимо произвести откручивание регулировочных болтов:

- положение «Открыто» регулировочный болт 7;
- положение «Закрото» регулировочный болт 8.

При уменьшении угла поворота выходного вала необходимо произвести закручивание регулировочных болтов:

- положение «Открыто» регулировочный болт 7;
- положение «Закрыто» регулировочный болт 8.

Произвести настройку блока сигнализации положения в соответствии с разделом 2 настоящего руководства.

4.2.2 Порядок монтажа механизмов МЭО

Закрепить на механизме монтажные детали.

Настройку и регулировку механизма производить в следующей последовательности:

- установить механизм на фундамент или промежуточную конструкцию, предназначенную для установки механизма и закрепить механизм соответствующим крепежом;
- снять упоры, отрегулировать длину тяги, перемещая ручным приводом рычаг механизма на рабочем угле;
- установить упоры в крайних положениях рабочего угла поворота рычага;
- произвести настройку блока сигнализации положения в соответствии с разделом 2 настоящего руководства.

Внимание! Во избежание перегрузки электродвигателя электрические микровыключатели, ограничивающие крайние положения регулирующего органа, должны срабатывать на 3-5 градусов раньше, чем механический ограничитель встанет на упор.

Механический ограничитель предназначен для ограничения крайних положений регулирующего органа трубопроводной арматуры, на случай выхода из строя микровыключателей.

Произвести монтаж заземления как указано в 4.1, нанести консервационную смазку на винт заземления.

4.2.3. Электрическое подключение

Подключение внешних электрических цепей к механизму осуществляется через сальниковый ввод (приложение А) многожильным круглым гибким кабелем диаметром от 4 до 8 mm и сечением проводников каждой жилы должно быть в пределах от 0,5 до 1,5 mm², согласно схеме подключения (приложение В). При легком подергивании кабель не должен выдергиваться и проворачиваться в узле уплотнения.

Для этого необходимо открутить гайку сальникового ввода, пропустить провод через канговый зажим. Подсоединить провод к клеммной колодке согласно приложению В. Закрутить гайку сальникового ввода.

Пайку монтажных проводов цепей внешних соединений к контактам розетки разъема производить оловянно-свинцовым припоем с применением бескислотных флюсов. После пайки флюс необходимо удалить путем промывки мест паяк спиртом, а затем покрыть бакелитовым лаком или эмалью.

Провода, идущие к датчику блока сигнализации положения должны быть пространственно разделены от силовых сетей и экранированы. Сопротивление каждого провода линии связи между механизмом и блоком питания должны быть не более 12 Ω . Проверить мегаомметром сопротивление изоляции электрических цепей, значение которого должно быть не менее 20 М Ω и сопротивление заземляющего устройства, к которому подсоединен механизм, значения должно быть не более 10 Ω .

Пробным включением проверить работоспособность механизма в обоих направлениях.

При необходимости произвести подрегулировку блока сигнализации положения.

Для этого: включить механизм на установку регулирующего органа трубопроводной арматуры в положение «ОТКРЫТО», а затем «ЗАКРЫТО». После останова механизма от срабатывания концевых микровыключателей, отключить электропитание, снять крышку механизма и ослабив винт, крепящий стрелку указателя местного положения, установить её в соответствующее положение «ОТКРЫТО» или «ЗАКРЫТО» по шкале блока. Закрепить стрелку и поставить крышку на место.

5. ТЕХНИЧЕСКОЕ ОБСЛУЖИВАНИЕ

В процессе эксплуатации механизмы должны подвергаться профилактике, ревизии и ремонту. Периодичность профилактических осмотров механизмов устанавливается в зависимости от производственных условий, но не реже чем через год, а блока сигнализации положения через каждые 6 месяцев.

Во время профилактических осмотров необходимо производить следующие работы:

- после отключения механизма от источника питания очистить наружные поверхности механизма от грязи и пыли;
- проверить затяжку всех крепежных болтов, болты должны быть равномерно затянуты;
- проверить состояние заземляющего устройства, в случае необходимости (при наличии ржавчины), заземляющие элементы должны быть очищены и после затяжки болта заземления вновь покрыты консистентной смазкой;
- проверить уплотнение сальникового ввода. При легком подергивании кабель не должен выдергиваться и проворачиваться в узле уплотнения.
- проверить настройку блока сигнализации положения, в случае необходимости произвести его подрегулировку.

Через пять лет эксплуатации необходимо произвести разборку, осмотр и замену старой смазки. Для этого механизм необходимо отсоединить от источника питания, снять с места установки и последующие работы производить в мастерской.

Для разборки редуктора необходимо:

- отсоединить механизм от источника питания, снять с места установки и последующие работы производить в мастерской;
- разобрать механизм до состояния возможности удаления старой смазки в редукторе, промыть все детали и высушить. Собрать редуктор, обильно смазав трущиеся поверхности подвижных частей редуктора смазкой ЛИТОЛ-24 или ЦИАТИМ-203;
- собрать механизм;
- произвести настройку БСПР-10А.

В случае увеличения люфта выходного вала рекомендуется повернуть выходной вал на 90° от первоначального положения. При этом необходимо переставить механический ограничитель на другую грань квадрата выходного вала механизма и перенастроить кулачки микропереключателей и датчика обратной связи. После сборки механизма произвести его обкатку: режим работы при обкатке – см. раздел 1.3.

Исключить попадание смазки на элементы БСП или БКВ

5.1. Возможные неисправности и способы их устранения

Перечень возможных неисправностей, вероятные причины их возникновения, способы устранения приведены в таблице 6.

Таблица 6

Наименование неисправности	Вероятная причина	Способ устранения
При включении механизм не работает.	Нарушена электрическая цепь.	Проверить электрическую цепь.
	Не работает электродвигатель	Заменить электродвигатель
При работе механизма происходит срабатывание микровыключателей раньше или после прохождения крайних положений рабочего регулирующего органа трубопроводной арматуры.	Сбилась настройка микровыключателей	Произвести настройку микровыключателей согласно руководства
При работе блока выходной сигнал не изменяется или не срабатывают микровыключатели	Неисправность блока	Проверить электрическую цепь, устранить неисправность
Увеличенный люфт выходного вала	Износ червячного колеса	См. раздел 5 руководства

6. ПРАВИЛА ХРАНЕНИЯ И ТРАНСПОРТИРОВАНИЯ

Хранение механизмов со всеми комплектующими изделиями должно производиться с консервацией и в заводской упаковке в условиях «3» по ГОСТ 15150-69.

Срок хранения механизмов не более 24 месяцев со дня отгрузки. При необходимости более длительного хранения должна производиться переконсервация механизмов по варианту защиты ВЗ-14 или ВЗ-15 по ГОСТ 9.014-78

Условия транспортирования механизмов должны соответствовать условиям хранения «5» для климатического исполнения «У2» или «6» для климатического исполнения «Т2», но при атмосферном давлении не ниже 35,6 кПа и температуре не ниже минус 50⁰ С, или условиям хранения «3» при морских перевозках в трюмах.

Время транспортирования - не более 45 суток. Механизмы транспортируются всеми видами транспорта в соответствии с правилами перевозки грузов, действующими на каждом виде транспорта. Транспортирование на самолетах должно осуществляться в герметизированных отапливаемых отсеках.

Во время погрузочно-разгрузочных работ и транспортирования, упакованные механизмы не должны подвергаться резким ударам и воздействию атмосферных осадков. Способ укладки упакованных механизмов на транспортное средство должен исключать их самопроизвольное перемещение.

7. УТИЛИЗАЦИЯ

Механизмы не представляют опасности для жизни, здоровья людей и окружающей среды и подлежат утилизации после окончания срока службы по технологии, принятой на предприятии, эксплуатирующей механизмы.

Приложение А (обязательное)

Общий вид, габаритные и присоединительные размеры механизмов группы МЭОФ-6,3-98 и группы МЭОФ-25-08

Рисунок А.1 Механизм с блоком БСПР-10А

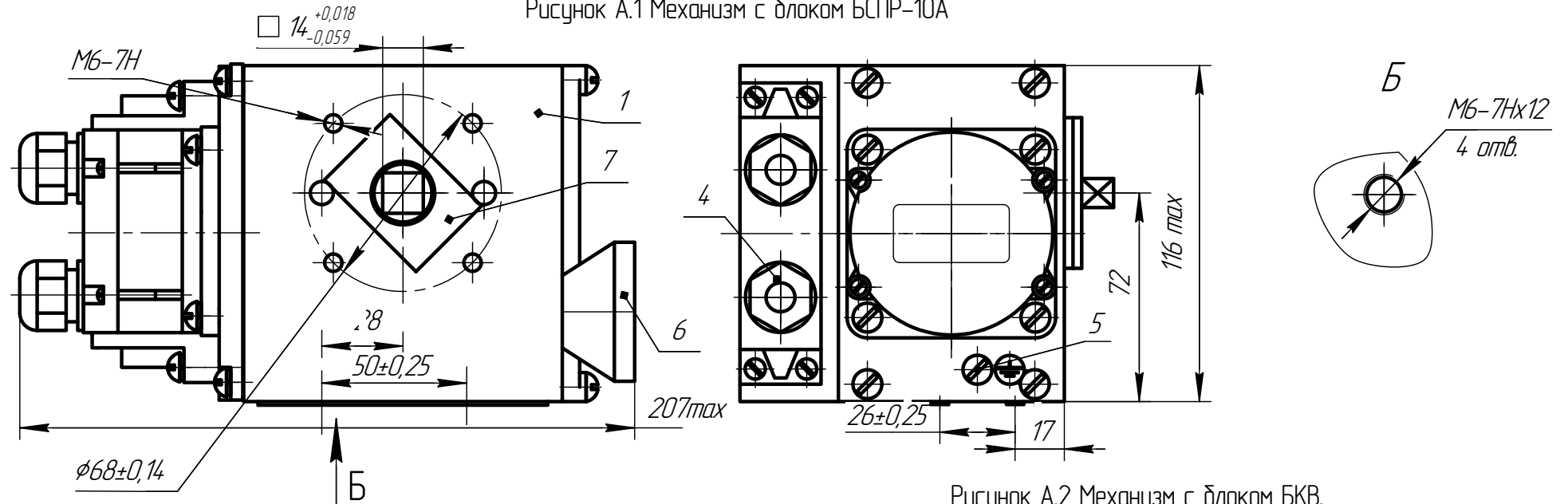
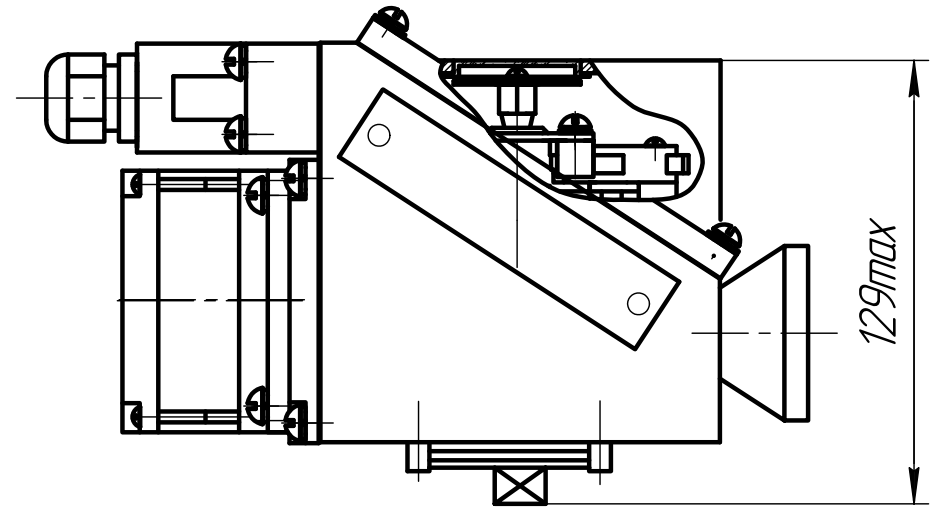
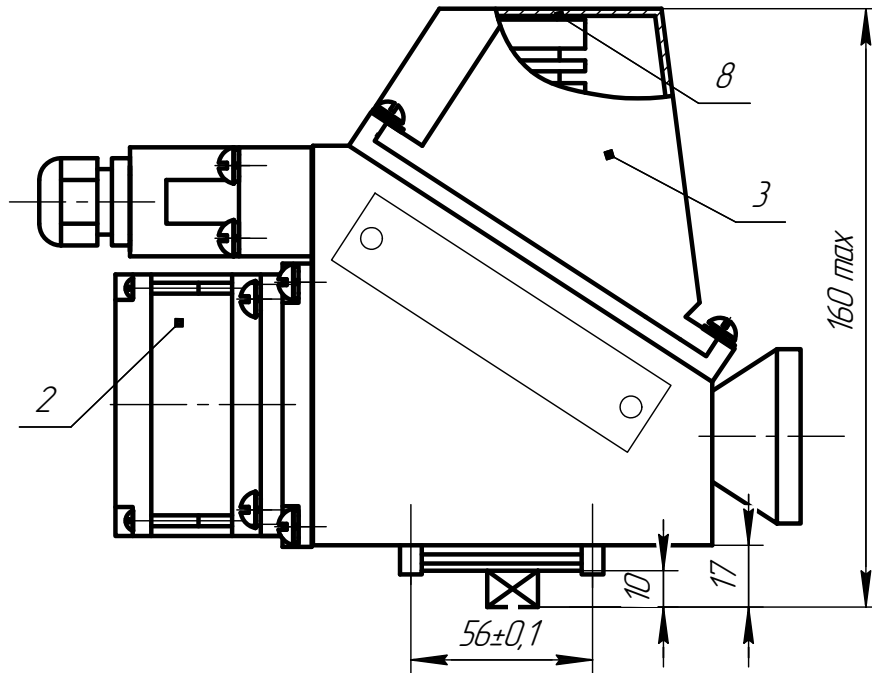


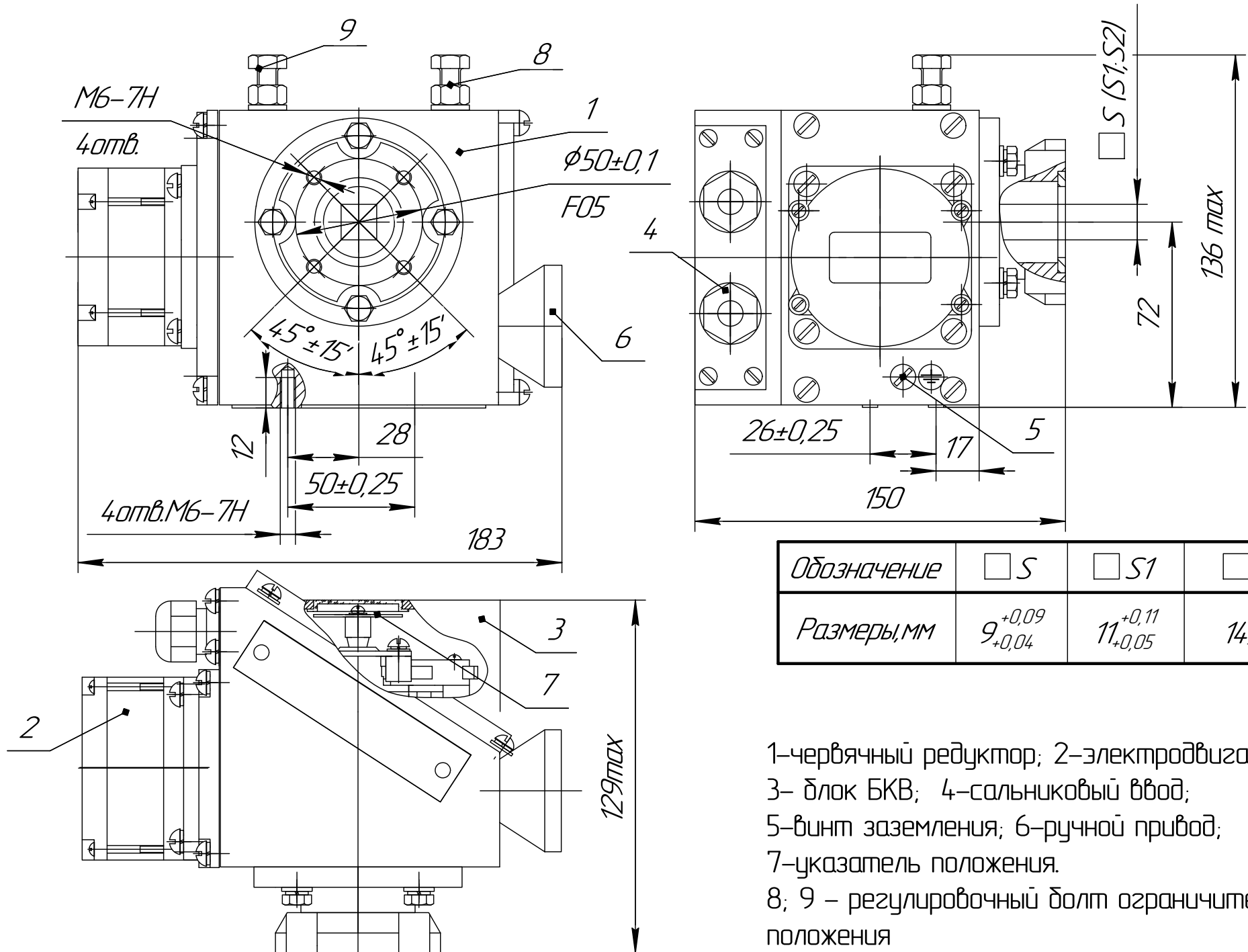
Рисунок А.2 Механизм с блоком БКВ.
Остальное – см. рисунок А.1



- 1-червячный редуктор; 2-электродвигатель; 3-блок сигнализации положения;
4-сальниковый ввод; 5-винт заземления; 6-ручной привод; 7-ограничитель;
8-указатель положения.

Приложение А1 (обязательное)

Общий вид, габаритные и присоединительные размеры механизмов группы МЭОФ-6.3-98



Обозначение	<input type="checkbox"/> S	<input type="checkbox"/> S1	<input type="checkbox"/> S2
Размеры, мм	$9^{+0,09}_{+0,04}$	$11^{+0,11}_{+0,05}$	$14^{+0,11}_{+0,05}$

- 1-червячный редуктор; 2-электродвигатель;
 3- блок БКВ; 4-сальниковый ввод;
 5-винт заземления; 6-ручной привод;
 7-указатель положения.
 8; 9 - регулировочный болт ограничителя
 положения

Приложение А1 (обязательное)

Общий вид, габаритные и присоединительные размеры механизмов группы МЭФ 6,3-98 и группы МЭФ-25-08
(с внутренним выходным квадратным валом)

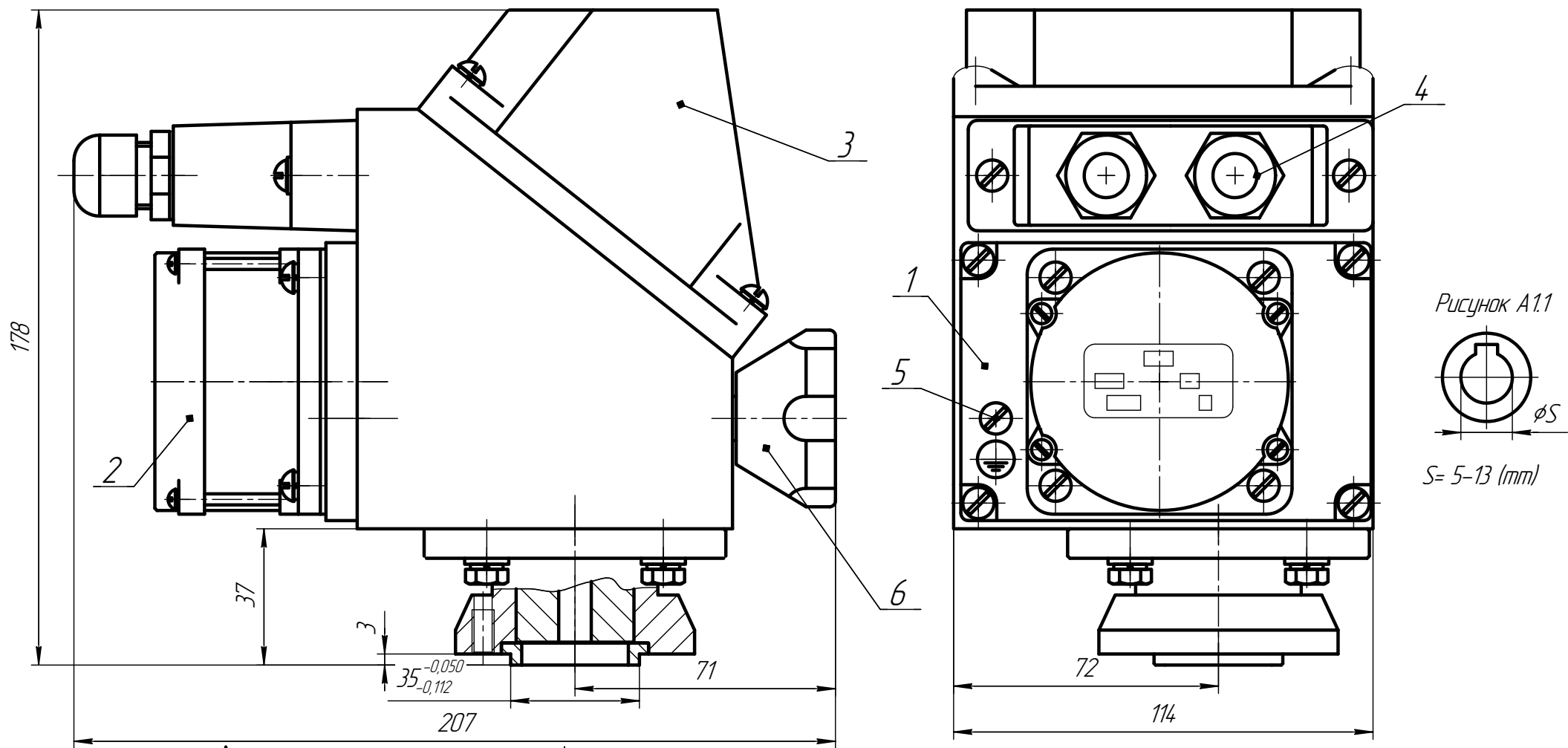
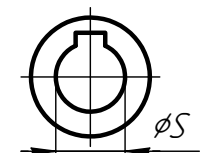
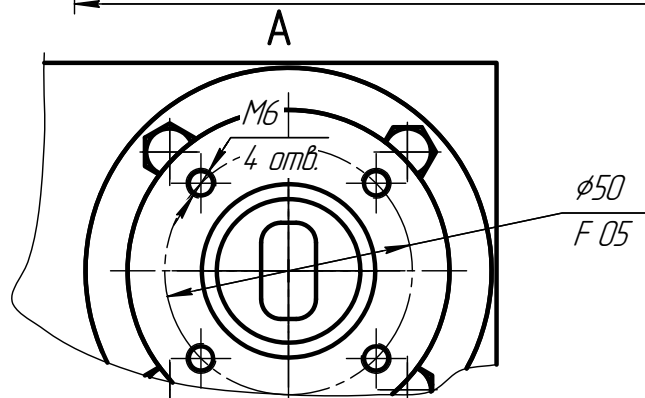


Рисунок А1.1



$S = 5-13$ (mm)



Исполнение выходного вала	Размеры сечения, мм						
	Квадратное сечение	Н	8	9	11	14	17
Прямоугольное сечение	b	8,86	10	11,1	12	12,7	14
	d	13	12,6	15,77	15,77	18,92	18,92

Примечание - По заказу потребителя возможны другие варианты исполнения конца выходного вала

1-червячный редуктор; 2-электродвигатель;
3-блок сигнализации положения;
4-сальниковый ввод; 5-винт заземления;
6-ручной привод.

Приложение А (обязательное)

Общий вид, габаритные и присоединительные размеры механизмов группы МЭО-6,3-99 и группы МЭО-25-09

Рисунок А.1 Механизм с блоком БСПР-10А

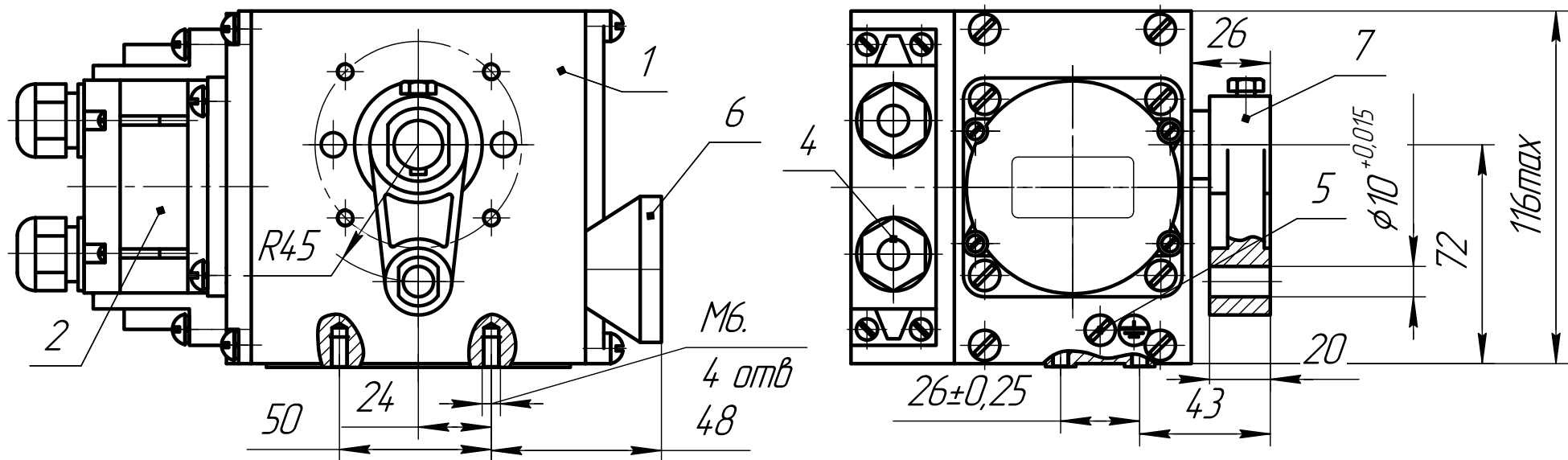
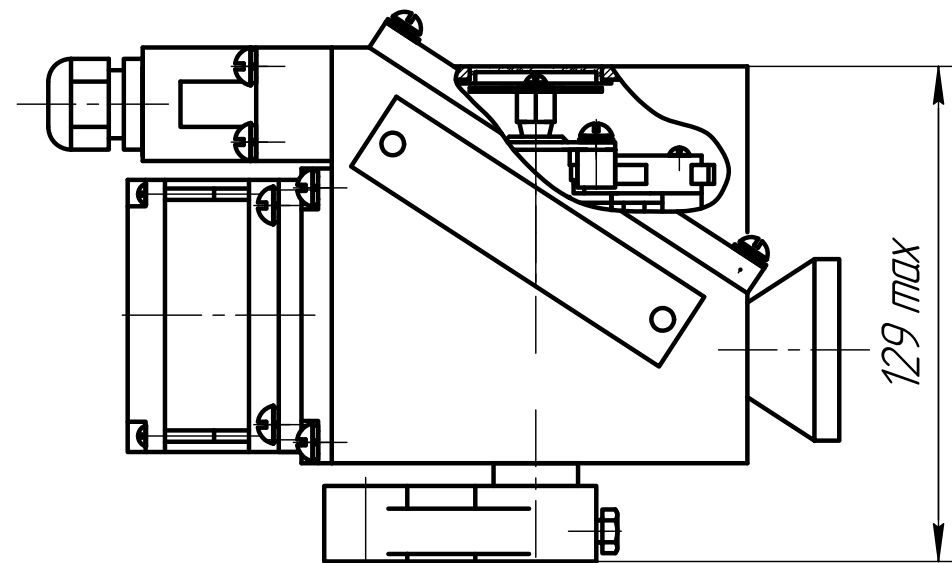
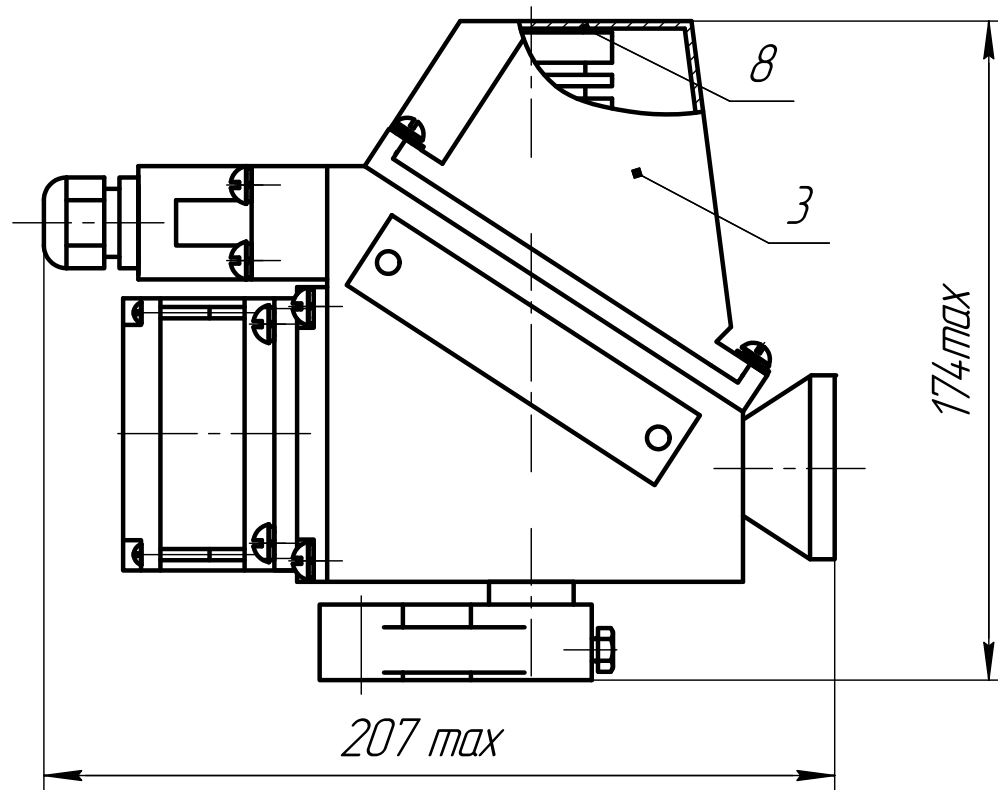


Рисунок А.2 Механизм с блоком БКВ

Остальное см. рисунок А.1



1-червячный редуктор; 2-электродвигатель; 3-блок сигнализации положения; 4-сальниковый ввод; 5-винт заземления; 6-ручной привод; 7-рычаг, 8- указатель положения.



ПРИЛОЖЕНИЕ Б (обязательное)

Схемы электрические принципиальные механизма МЭО(Ф)

Рисунок Б.1

Схема однофазного механизма с датчиком БКВ

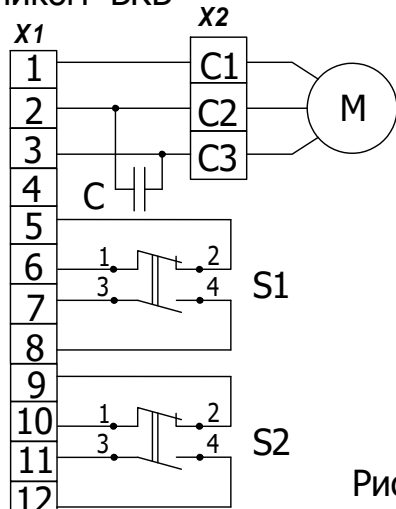


Рисунок Б.2 Схема однофазного механизма с датчиком БСПР-10А

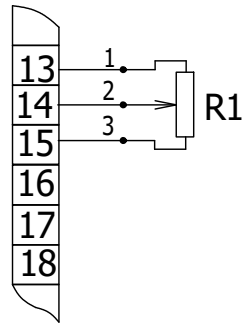
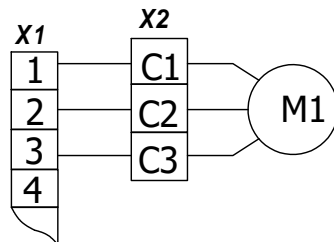
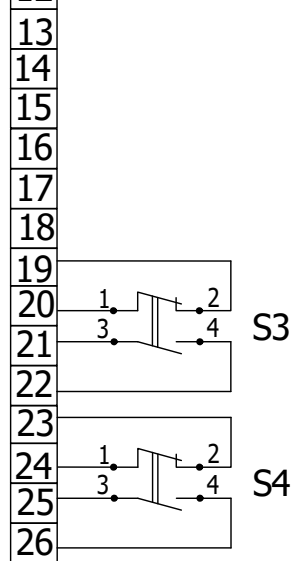


Рисунок Б.3 Схема трехфазного механизма.



S1 - промежуточный микровыключатель открытия
 S2 - промежуточный микровыключатель закрытия
 S3 - конечный микровыключатель открытия
 S4 - конечный микровыключатель закрытия

Диаграмма работы микровыключателей

Микро выключатель	Контакт соединителя X1	Положение арматуры		
		открыто	промежуточное	закрыто
S1	5-6		■	
	7-8	■		
S2	9-10	■		
	11-12		■	
S3	19-20		■	
	21-22	■		
S4	23-24	■		
	25-26			■

■ - контакт замкнут

□ - контакт разомкнут

Обозначение	Наименование	Примечание
C	Блок конденсаторов К78-99-250В-2.5 мкФ	
M	Электродвигатель однофазный ДСР70-375	220V
M1	Электродвигатель трехфазный ДСР70-375	380V
R1	Датчик реостатный СП5-21А	100 Ом
S1 ...S4	Микровыключатели	
X1	Разъем РП10-30	
X2	Клемник соединительный	

ПРИЛОЖЕНИЕ В (рекомендуемое)

Схемы подключения исполнительного механизма МЭО(Ф)

Рисунок В.1
Схема подключения механизма к сети 380V
с датчиком БКВ при бесконтактном управлении

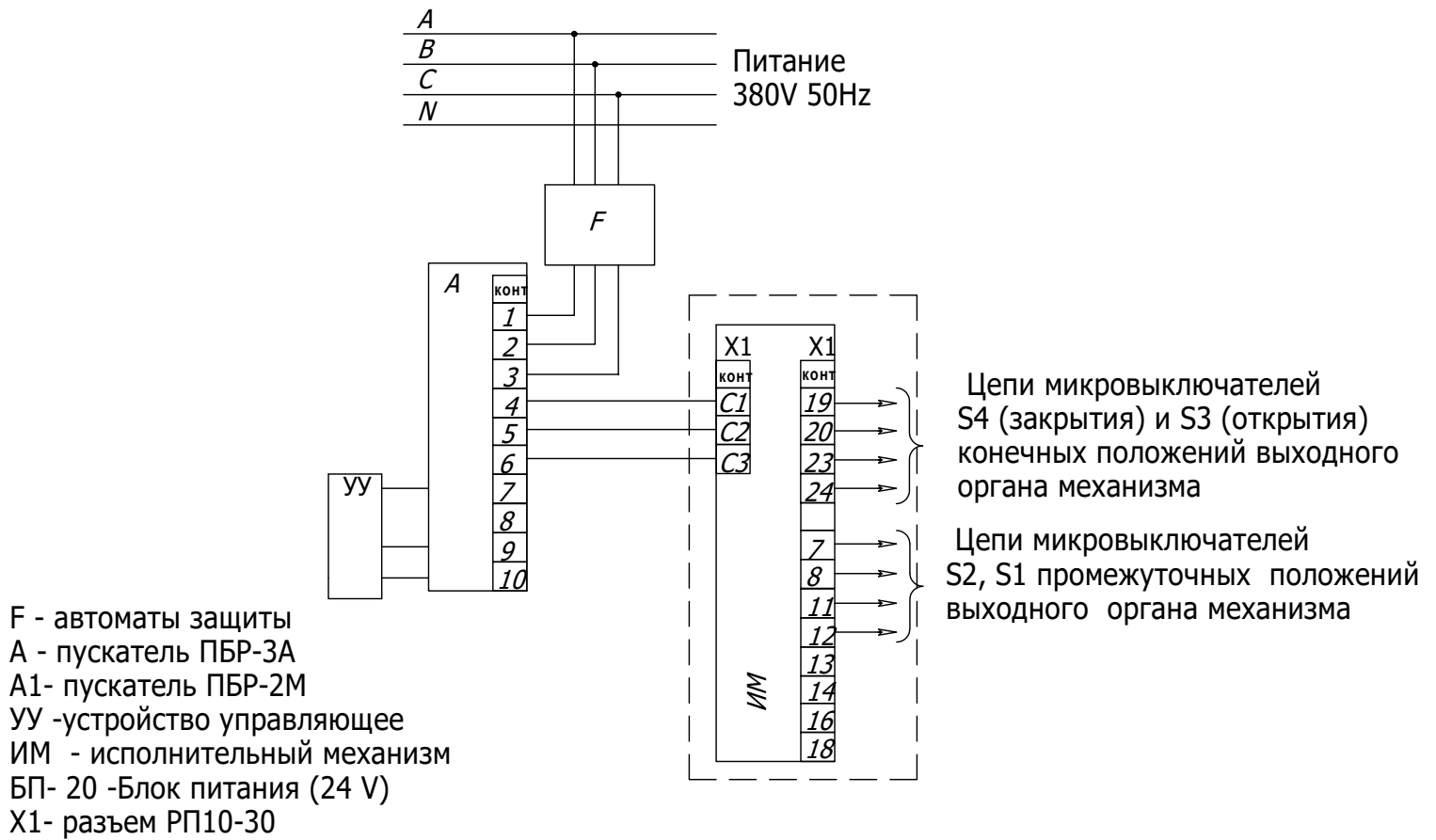
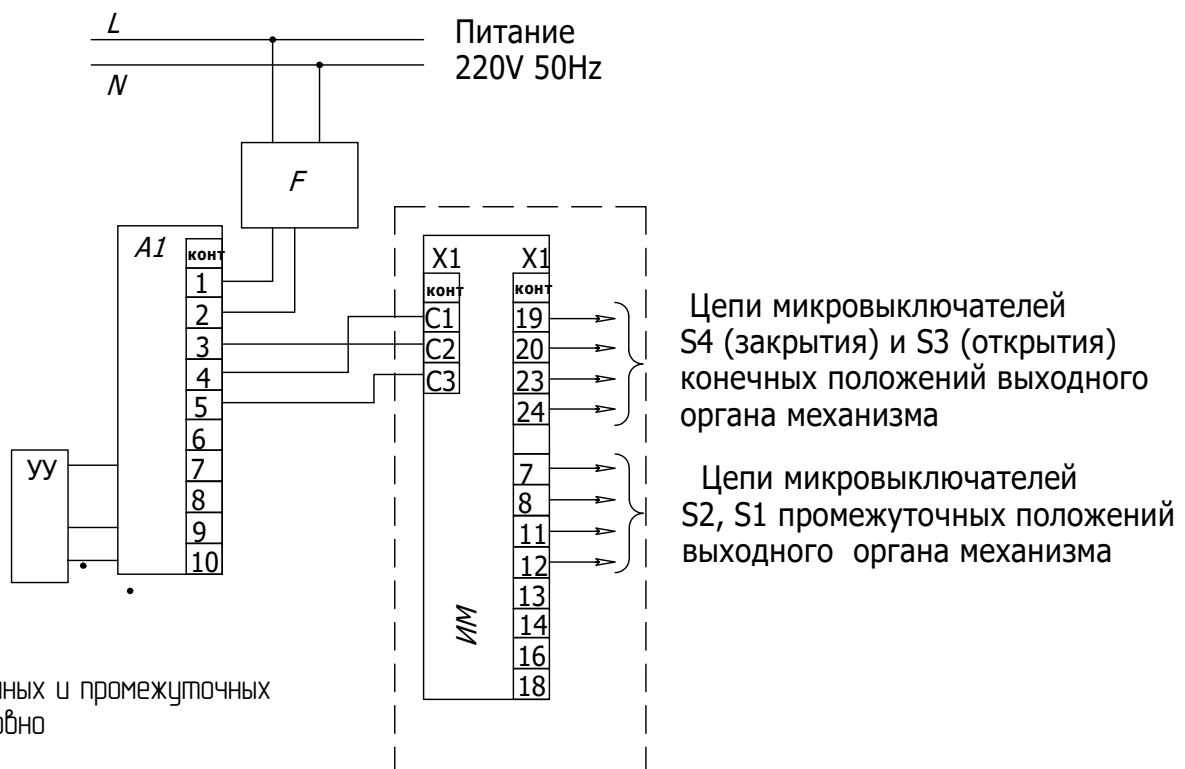
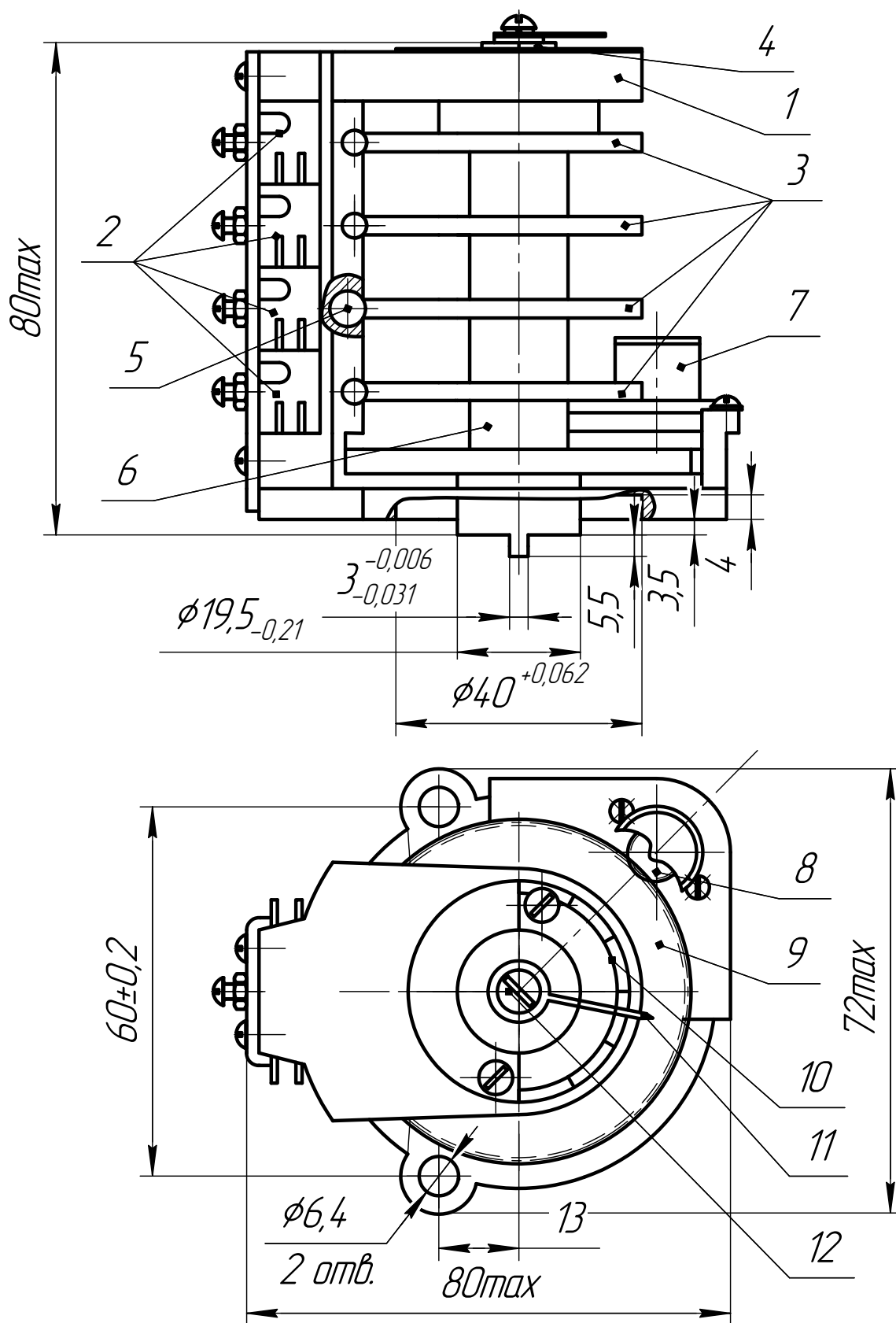


Рисунок В.2
Схема подключения механизма к сети 220V
с датчиком БКВ при бесконтактном управлении



Приложение Г (обязательное)
 Общий вид, габаритные и присоединительные размеры БСПР-10А



- 1-корпус; 2-микровыключатель; 3-кулачок;
 4-гайка; 5-шарик; 6-вал; 7-резистор;
 8, 9-шестерни; 10-шкала; 11-стрелка; 12-винт.